

第2回KORINキッズ球技大会 PK

交互に5本ずつ行う。勝負が決まった時点で終了。

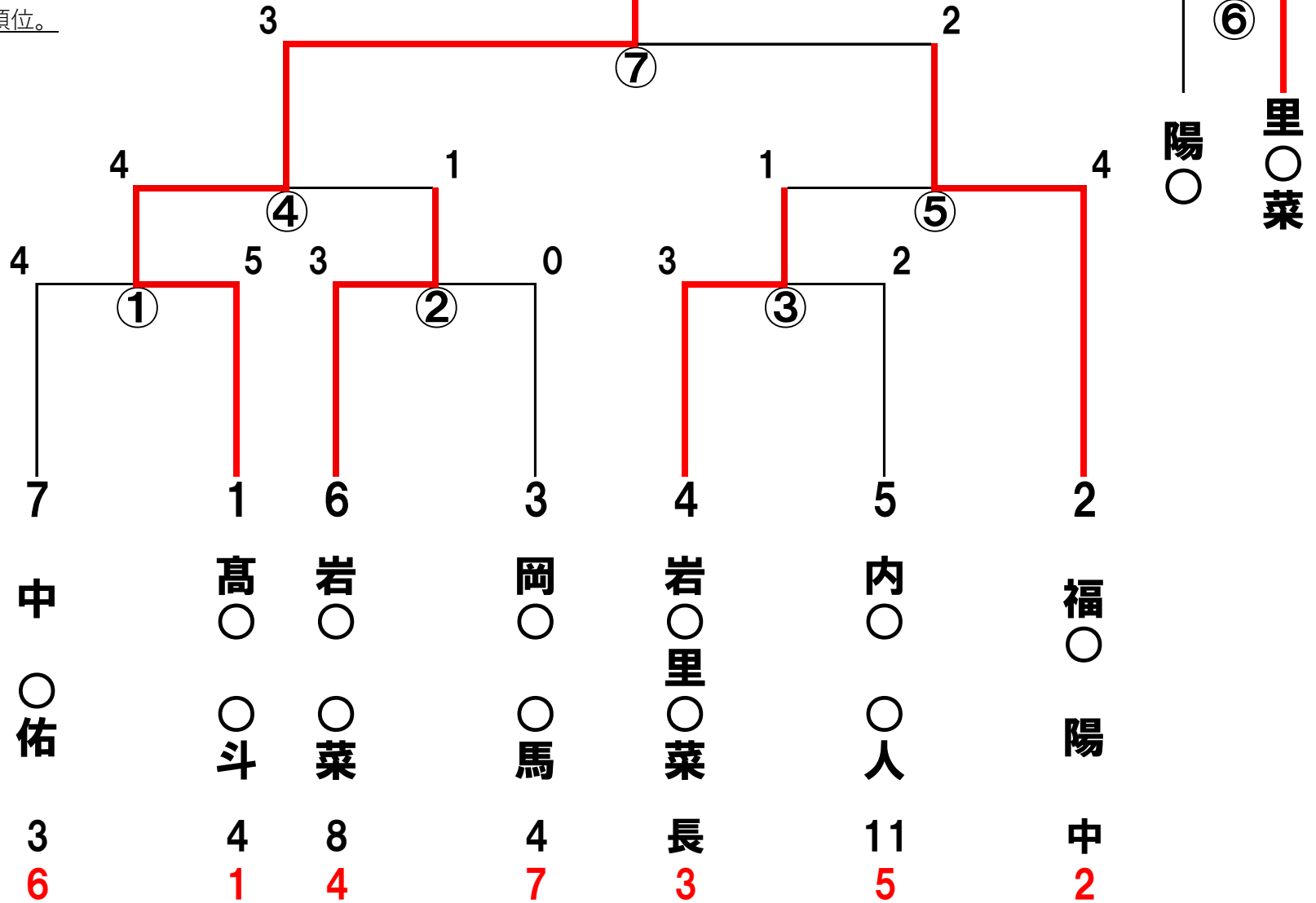
6本目以降はサドンデス方式。1球毎に1m下がる。

抽選番号2が初戦で負けた場合は初戦で負けた

4名と戦う三位決定戦出場戦を行う。

5~7位は決定戦の順位。

高○ ○斗



抽選番号

学年	3	4	8	4	長	11	中
順位	6	1	4	7	3	5	2